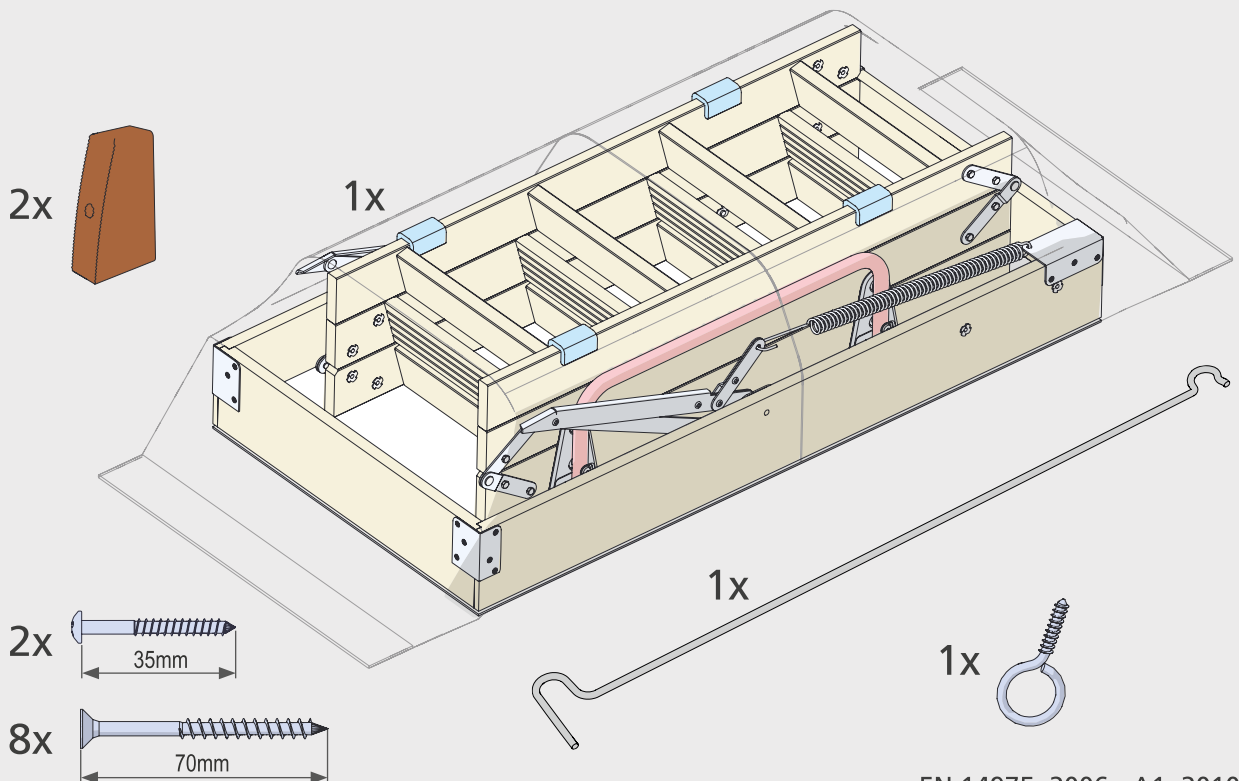
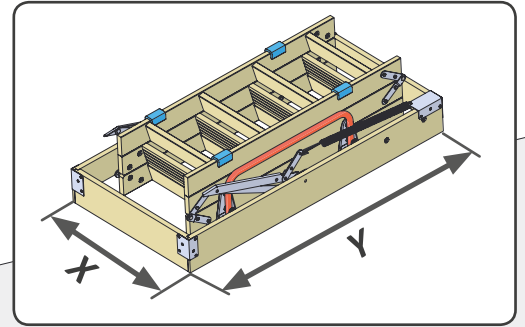
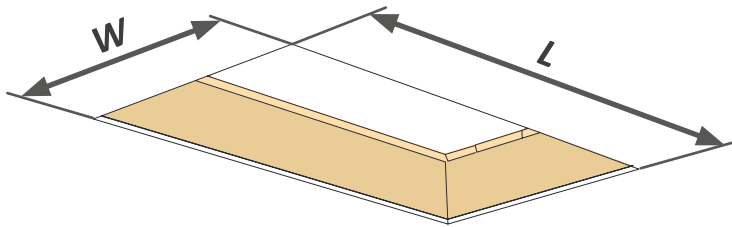


Futuretherm Technology™



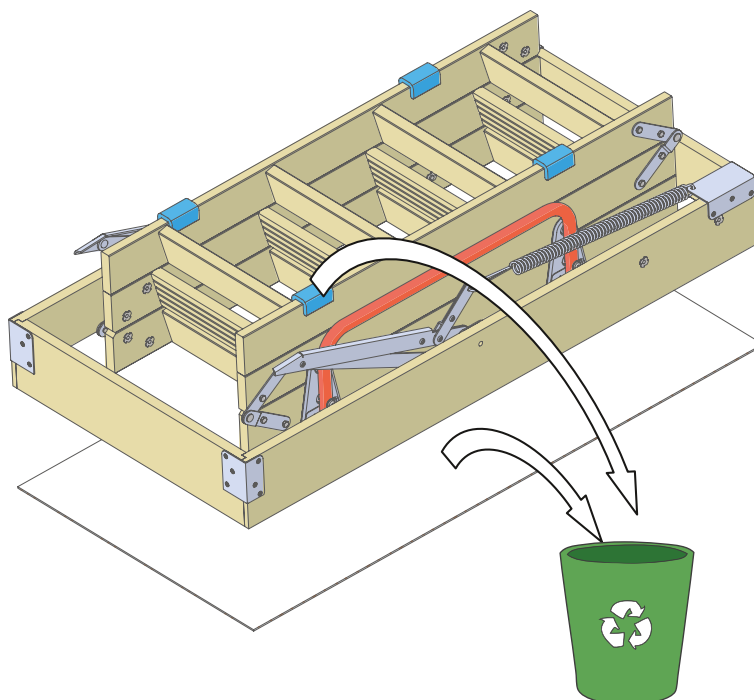
EN 14975: 2006 +A1: 2010
EN 13501-2, EN 1634-1



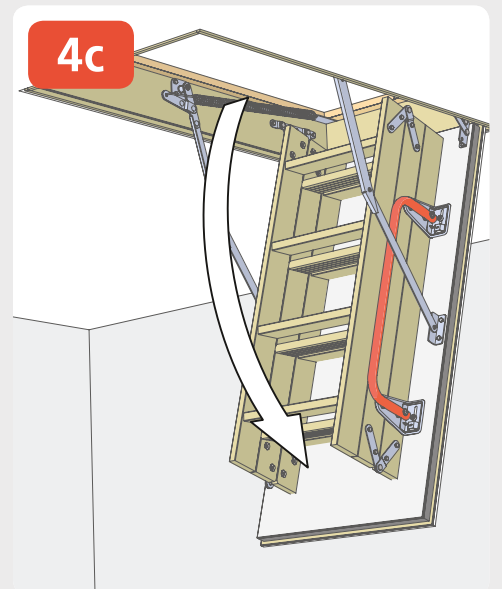
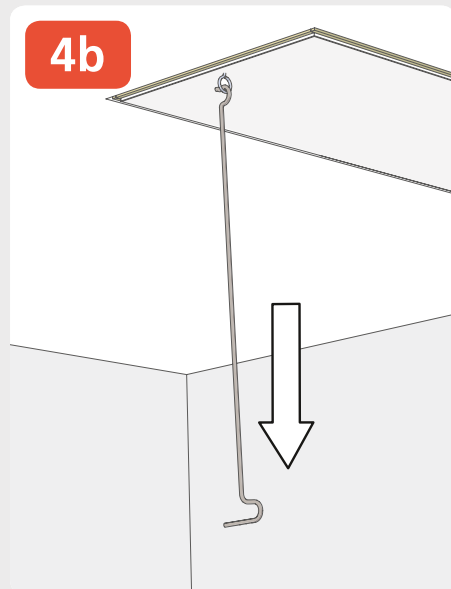
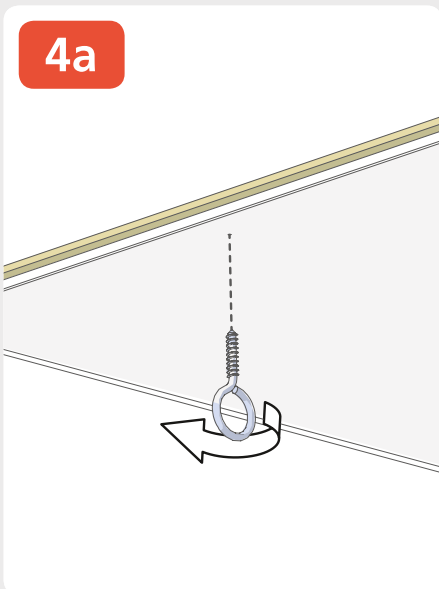
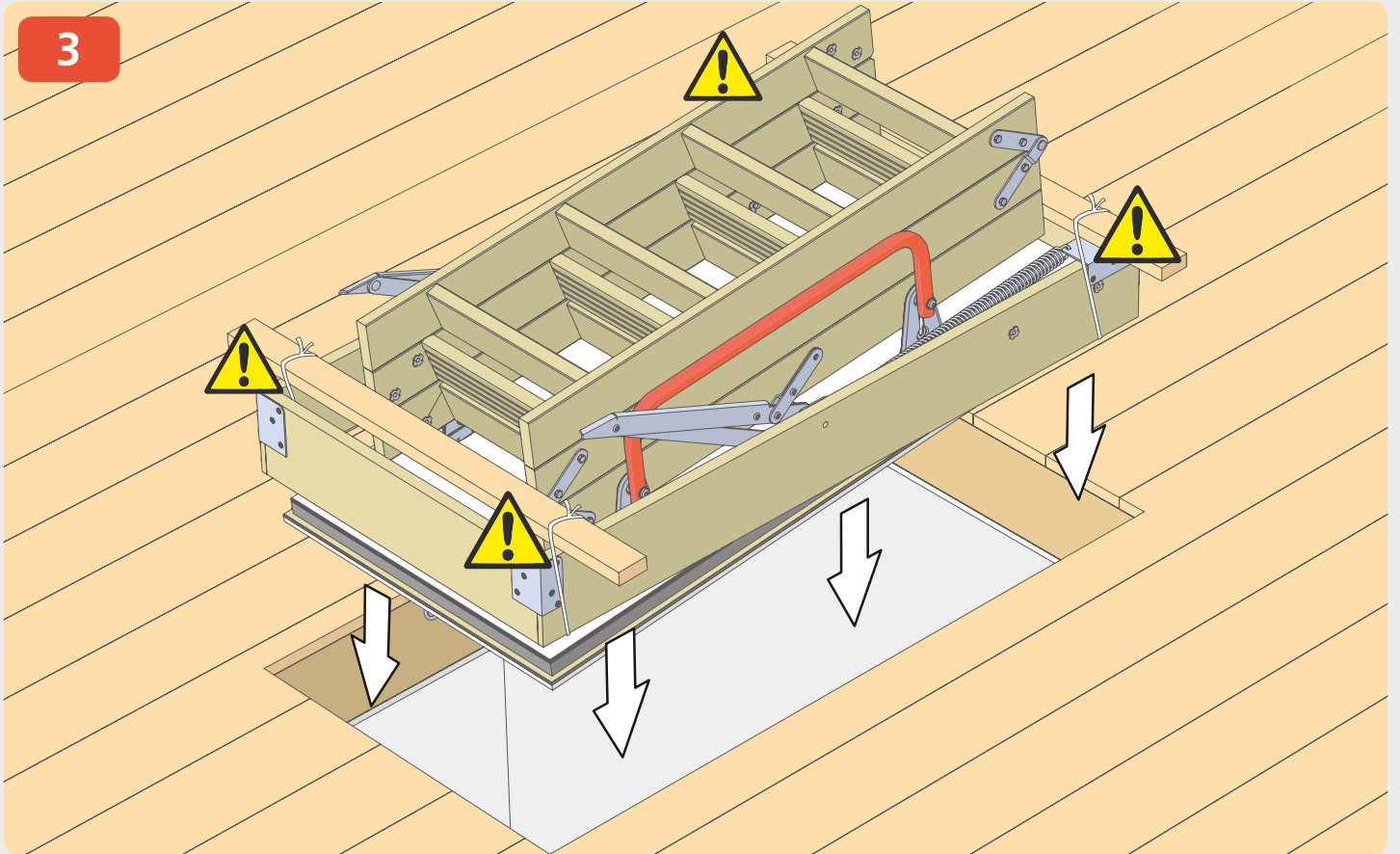
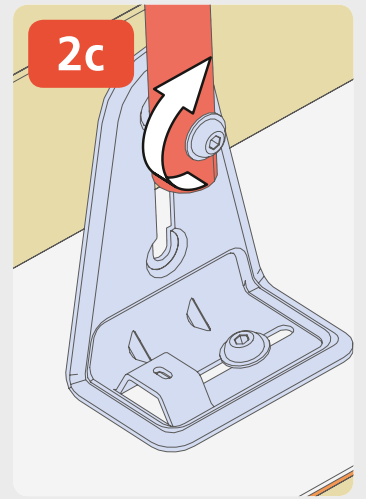
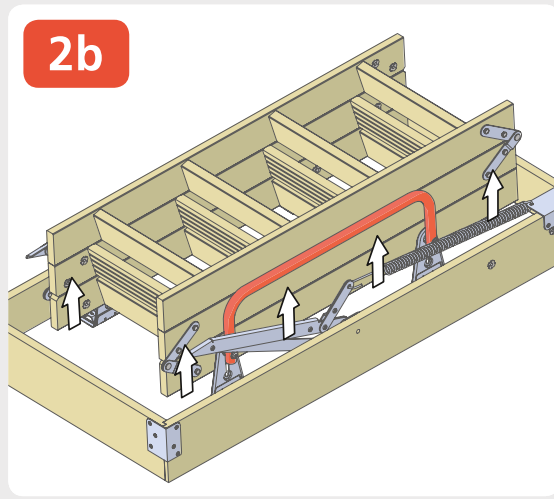
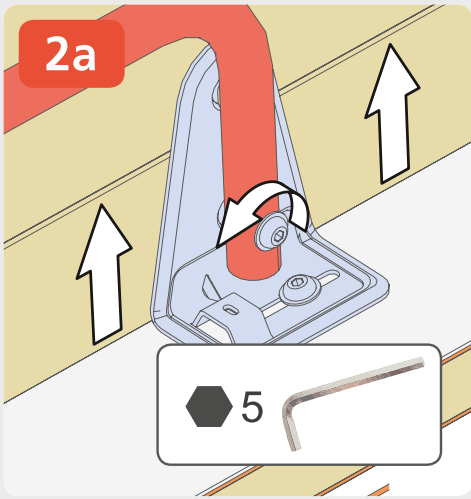
Max. H

<i>Product code</i>	<i>Frame size X x Y [mm]</i>	<i>Opening size W x L [mm]</i>	<i>Max. H [m]</i>
KYL-FR 01	530 x 940	550 x 960	2,8
KYL-FR 02	530 x 1140	550 x 1160	2,8
KYL-FR 03	530 x 1140	550 x 1160	3,2
KYL-FR 04	580 x 940	600 x 960	2,8
KYL-FR 05	580 x 1140	600 x 1160	2,8
KYL-FR 06	580 x 1140	600 x 1160	3,2
KYL-FR 07	680 x 940	700 x 960	2,8
KYL-FR 08	680 x 1140	700 x 1160	2,8
KYL-FR 09	680 x 1140	700 x 1160	3,2

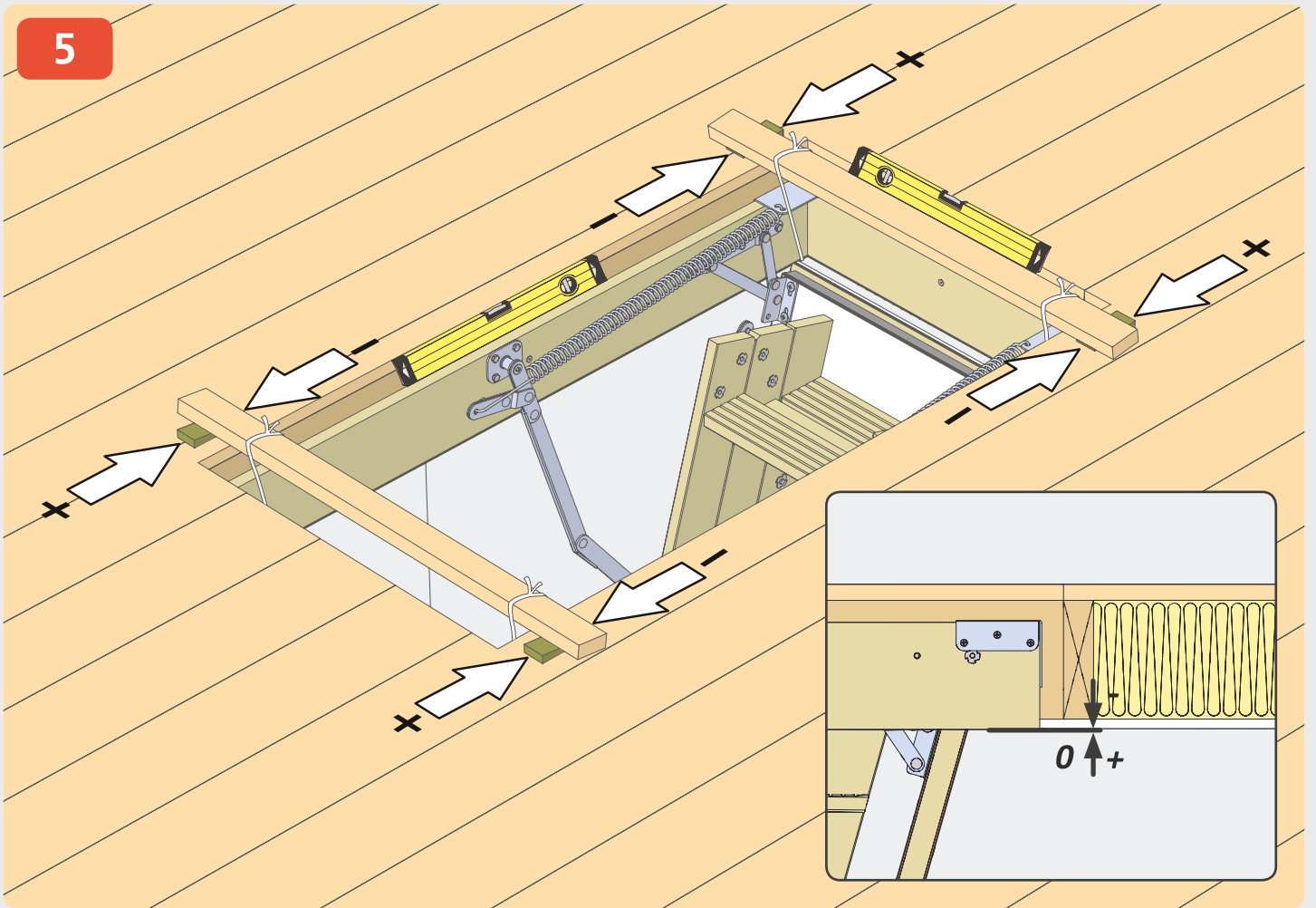
1



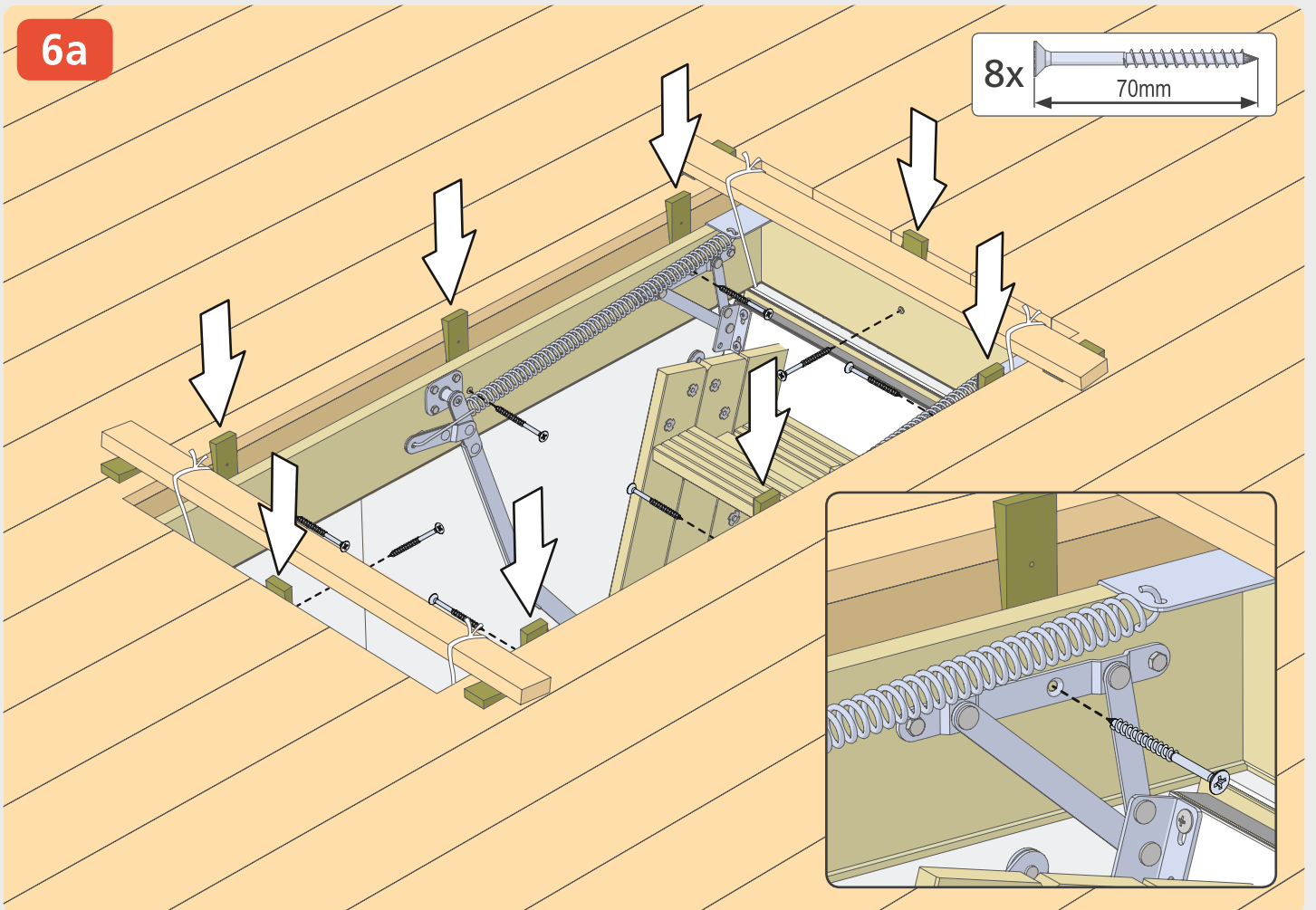
2



5



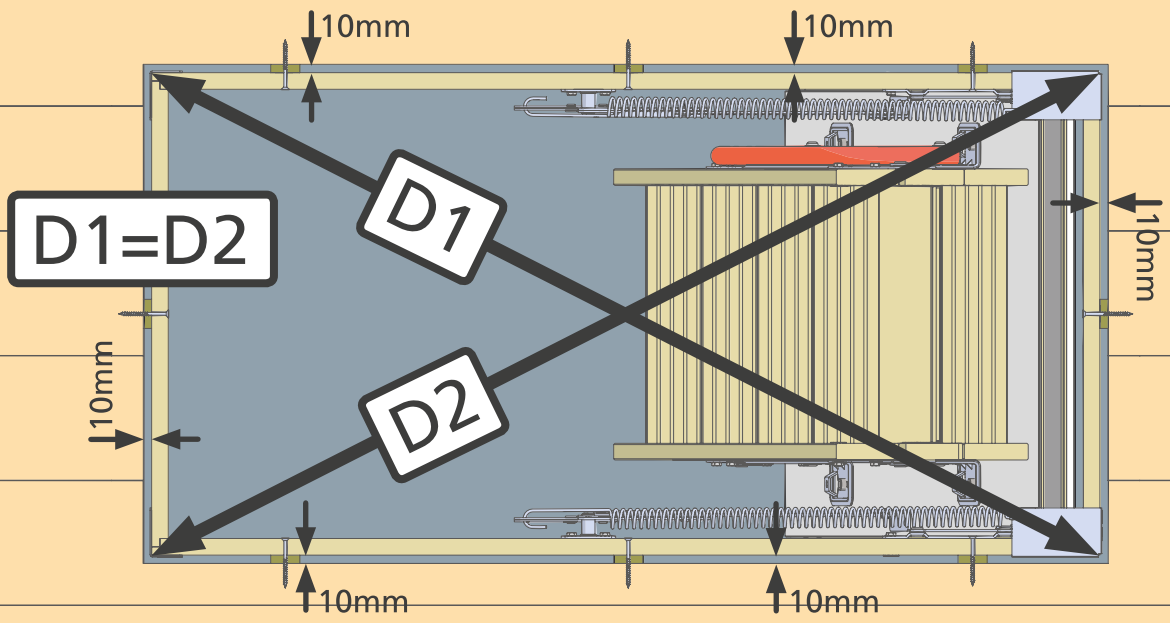
6a



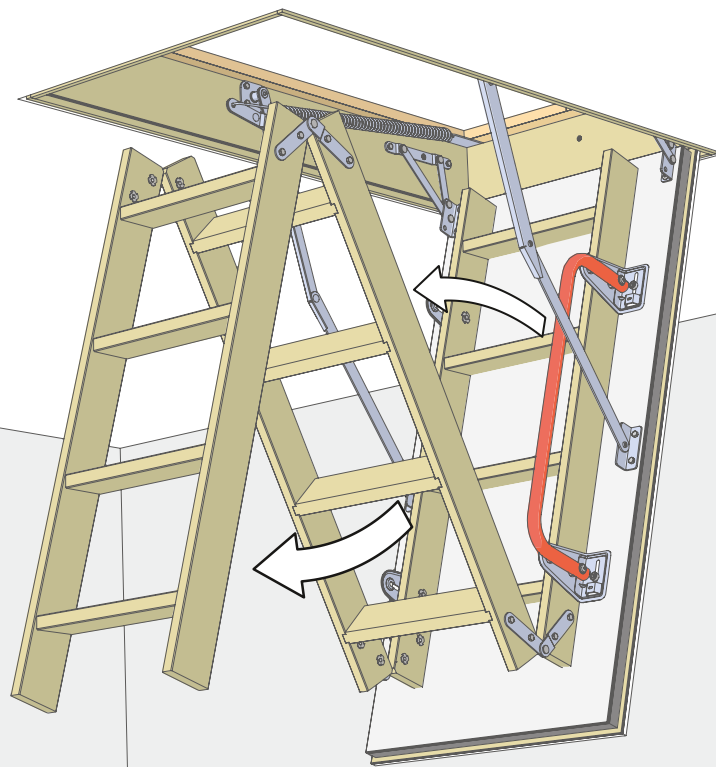
4

keylite®

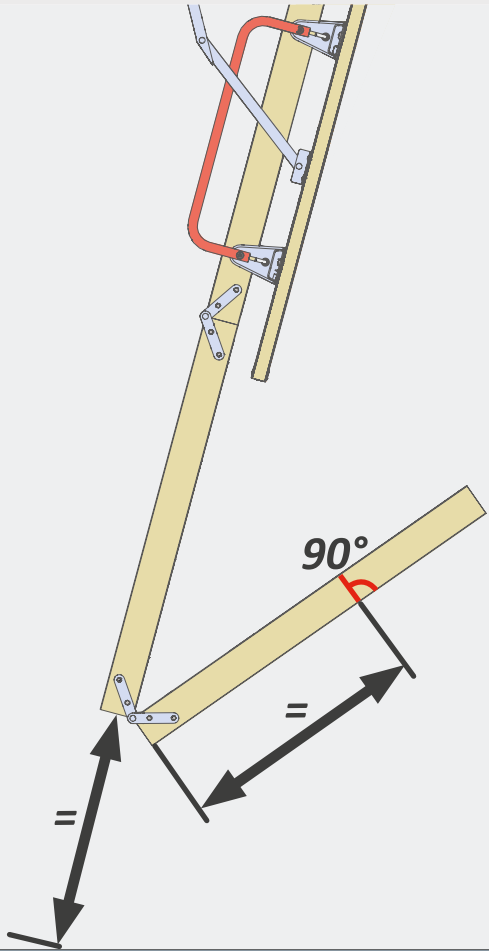
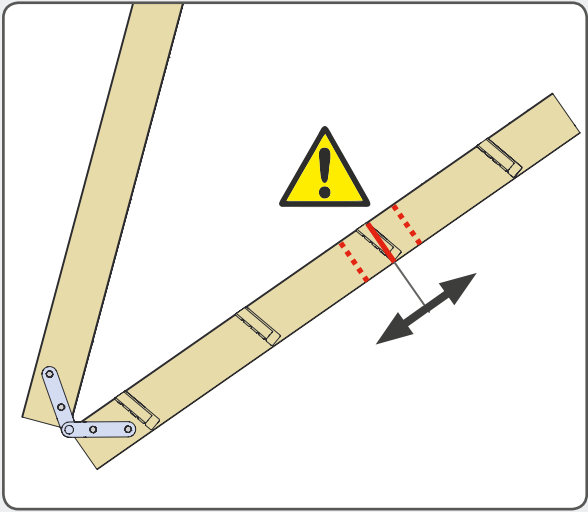
6b



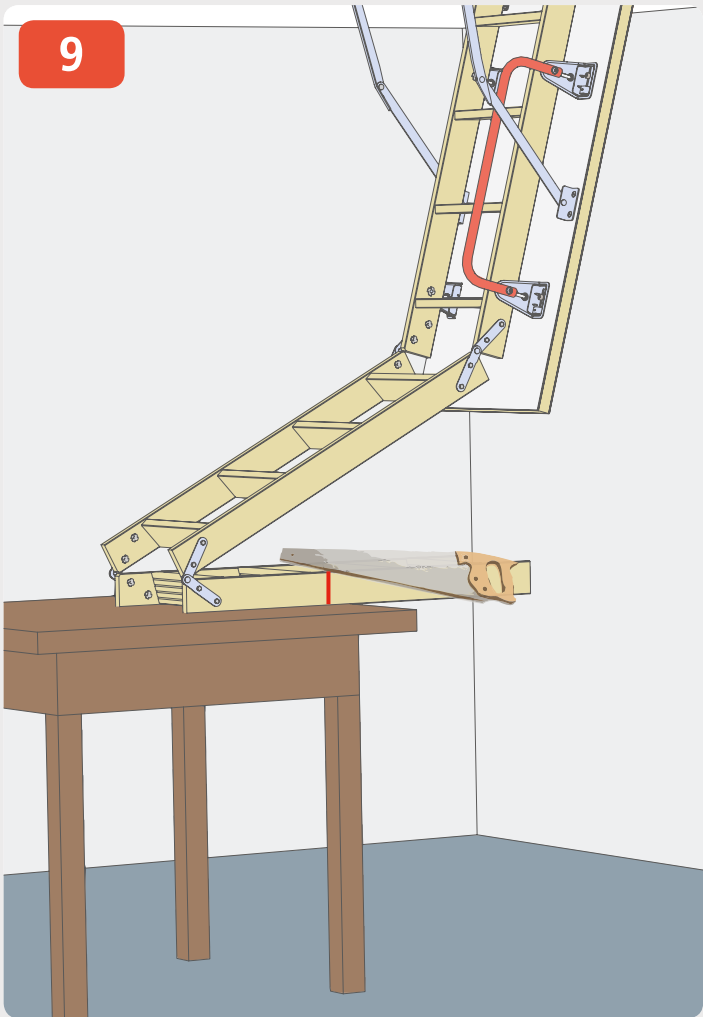
7



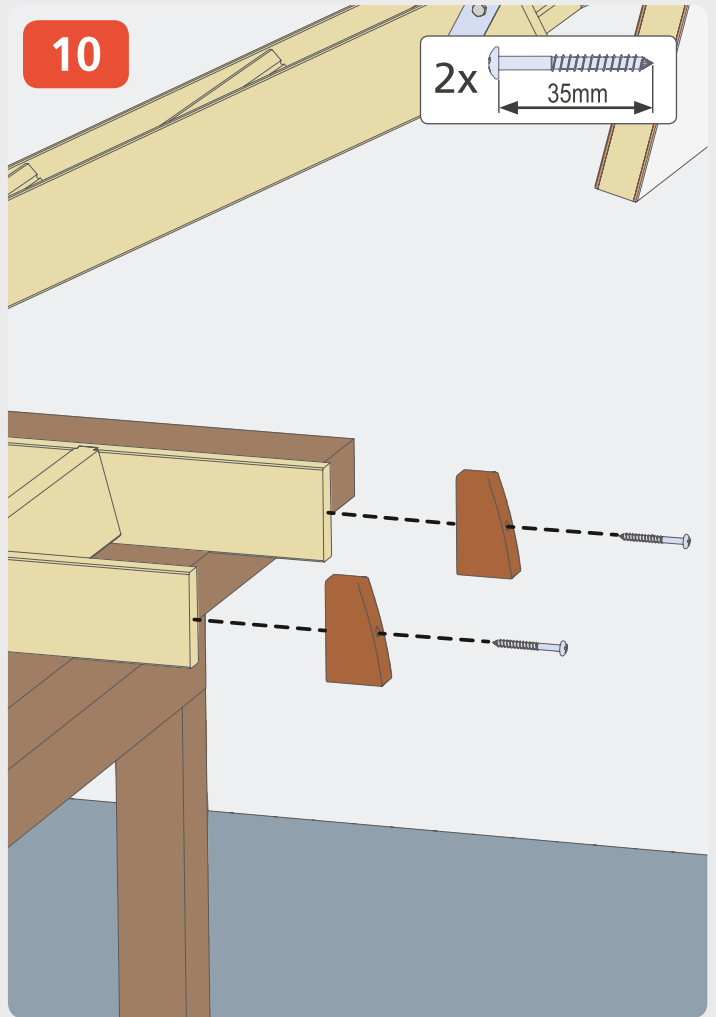
8



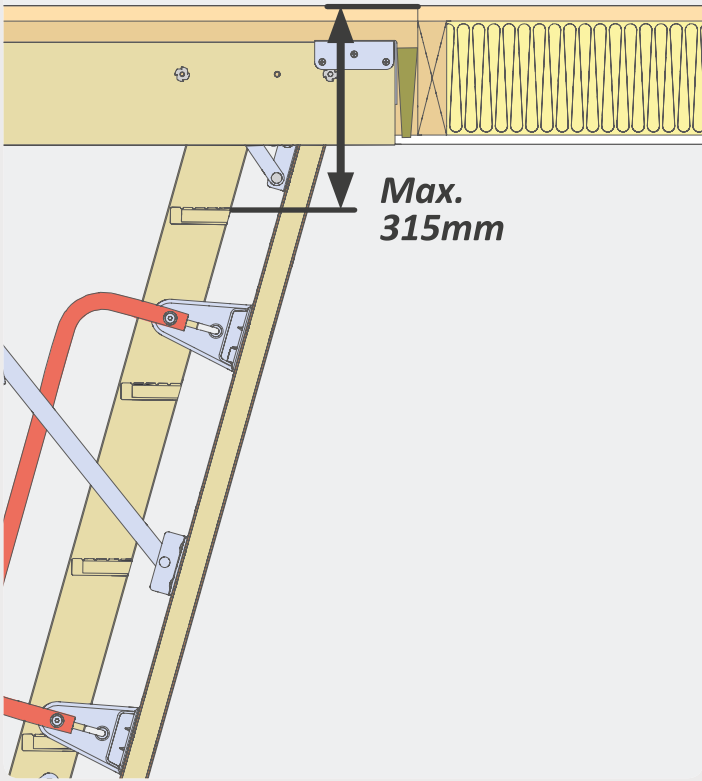
9



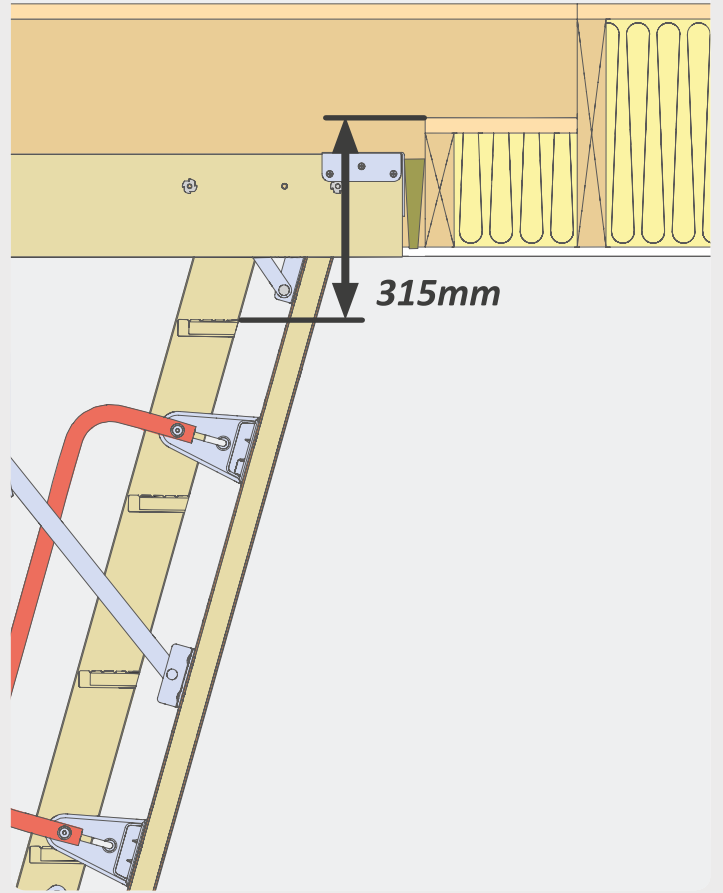
10



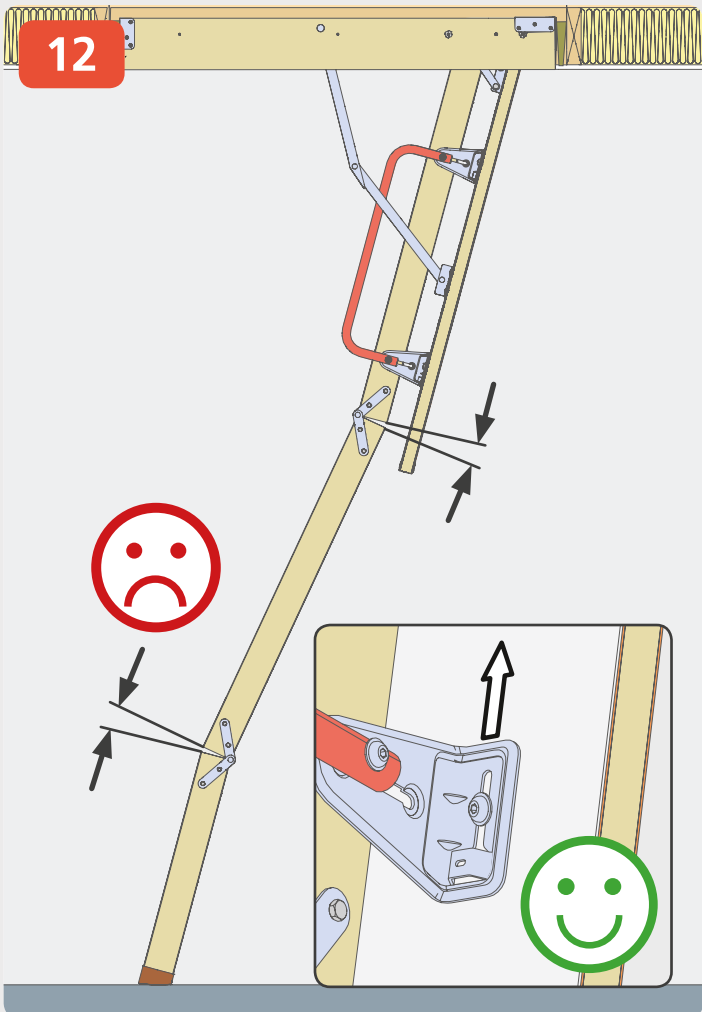
11a



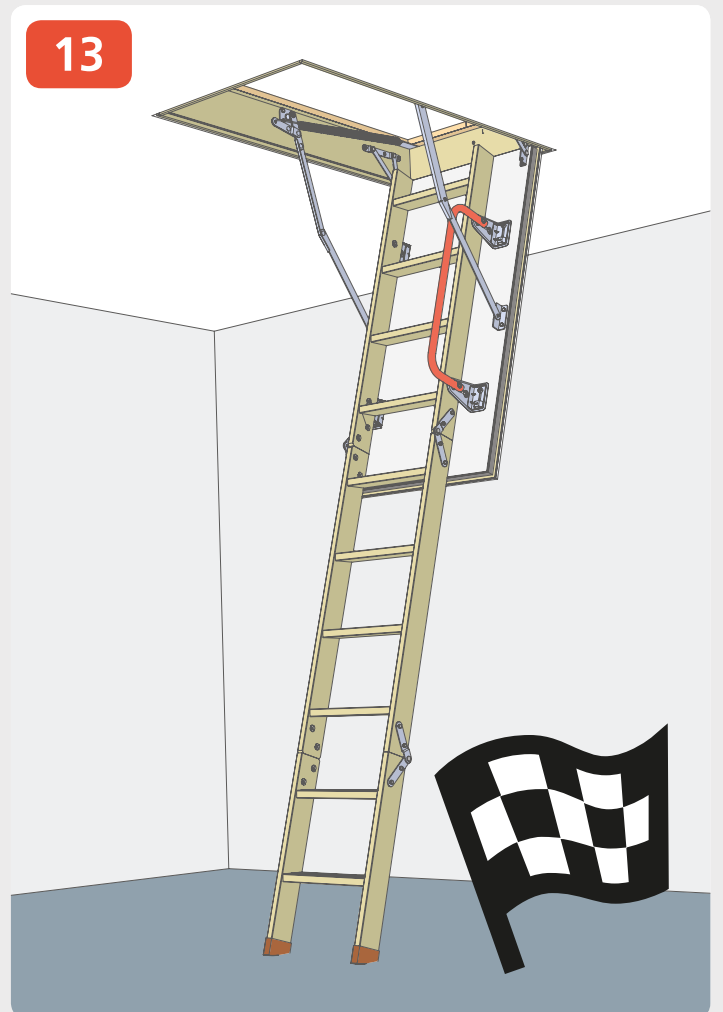
11b

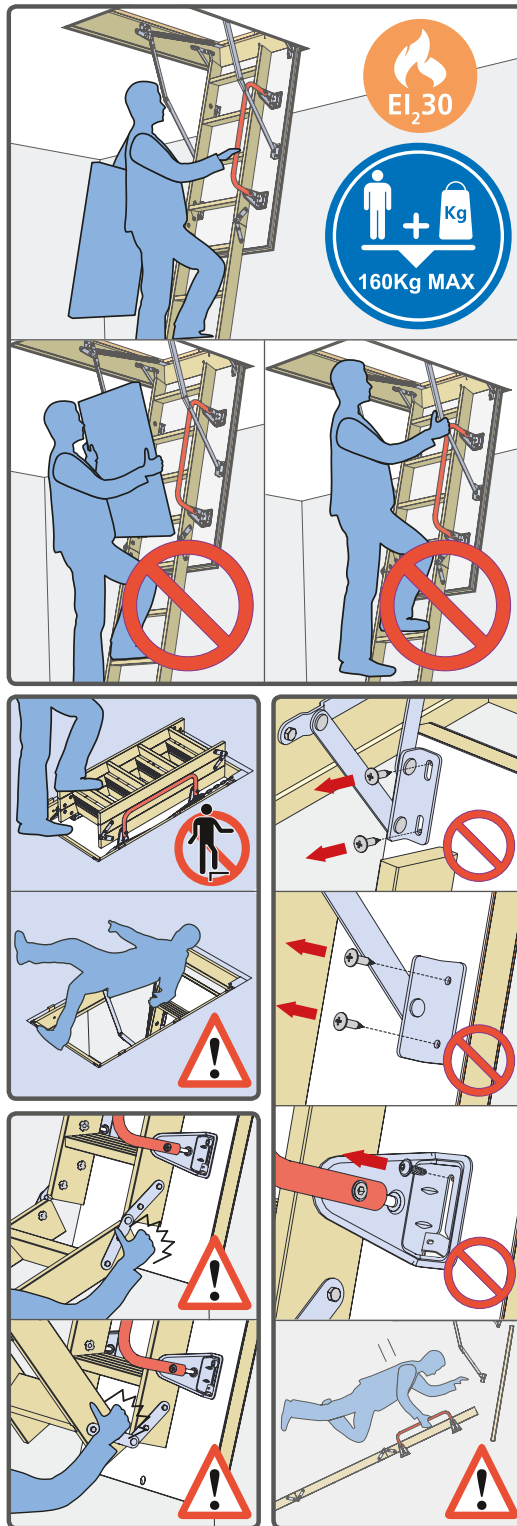


12



13





keylite[®]

www.keyliteroofwindows.com